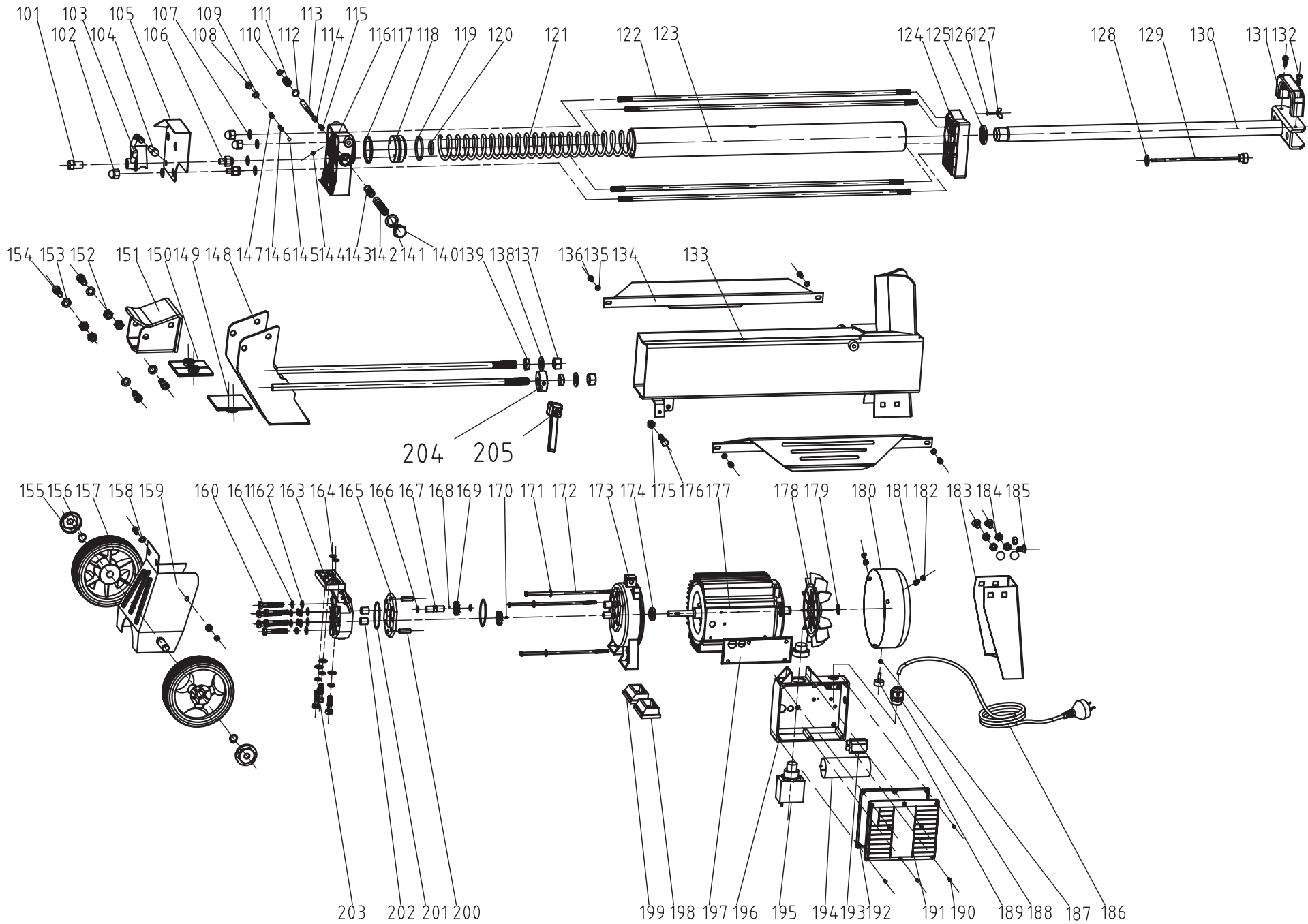


Ih 45 - Modell T

ab S.Nr. 30000



Ih 45 - Modell T



Skizze	Art.Nr.	Benennung	
101	390 5201 026	Buchse	lever mount nut
103	390 5201 027	Steuerhebel	lever part
110-115, 140-143	390 5201 028	Steuerventil kpl.	control valve cpl.
124	390 5201 029	Alu-Deckel Öltank	alu cap for oil tank
125	390 5202 142	Wellendichtring	rotary shaft seal
126-127	16040394	Entlüftungsschraube mit Dichtung	bleed screw
128	390 5201 030	Dichtring	washer
131	390 5201 031	Handgriff	lift handle
134	390 5201 032	Seitenblech	lead plank
148	390 5201 055	Mitnehmer	carrier
149	390 5201 033	Kunststoffführungen 1	plastic inserts 1
150	390 5201 034	Kunststoffführungen 2	plastic inserts 2
151	390 5201 035	Druckplatte	log pusher
157	390 5201 036	Laufrad	wheel
163	390 5201 037	Zahnradpumpengehäuse	gear pump cover
166-170,200-201	390 5201 234	Zahnradsatz mit Bolzen und Dichtung	gear wheel set with bold/gasket
178-182	390 5201 038	Motor kpl.	motor cpl.
178	390 5201 039	Lüfterrad	fan
179	0104 7113	Sicherungsring	circlip ring
180	390 5201 040	Motorhaube	motor hood
183	390 5201 044	Stützfuß	foot
191	390 5201 041	Schaltergehäuseabdeckung	switch box cover
192	390 5201 042	luftdichte Unterlage	airproof underlay
193	390 5201 043	Klemmleiste	clamping device
194	5201 7101	Kondensator 25@F	capacitor
194	1604 0424	Kondensator 30@F	capacitor
195	1604 0517	Schalter	switch
196	390 5201 047	Schaltergehäuse	switch box
198	390 5201 048	Gummifuß für Motor links	rubber foot for motor left
199	390 5201 049	Gummifuß für Motor rechts	rubber foot for motor right
202	1604 0886	Buchse	bushing
205	0500 6201	Klemmhebel	adjustable clamping lever
204-205	390 5201 053	Rücklaufstopp	return stop
o.Abb.	390 5201 051	Gehäusedichtung 120x80	housing seal